

**LEDskin®**

**Innovatieve en  
modulaire LED  
display**

 **AS Technology®**  
Expo | Event | Meeting  
Audiovisual Partner

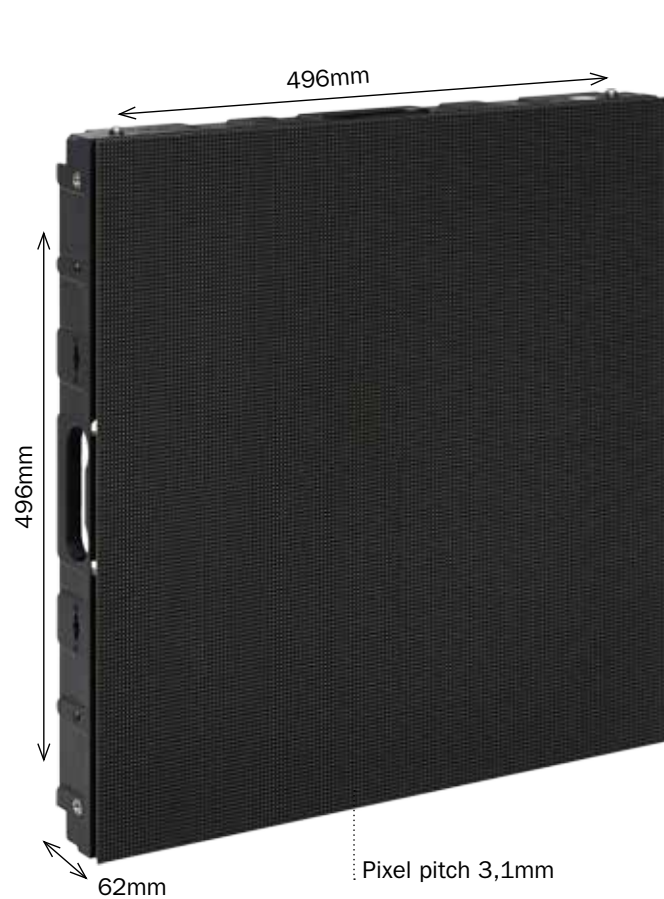


**beMatrix®**  
re!nventing stand building systems

# LEDskin®

**Innovatieve en  
modulaire LED  
display**

LEDskin® is een revolutionair product voor de standenbouw. Met LEDskin® zijn oneindig veel creaties mogelijk. Daarnaast wordt een snelle opbouw en afgewerkte look van uw stand gegarandeerd. Ontwikkeld voor indoor gebruik en op maat gemaakt om perfect te integreren in ons bestaande b62 kadersysteem.

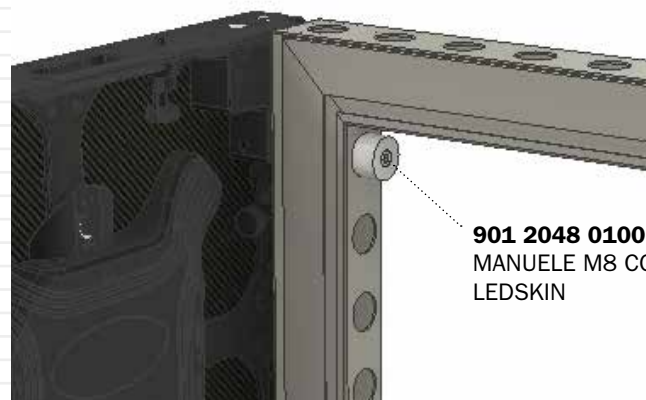
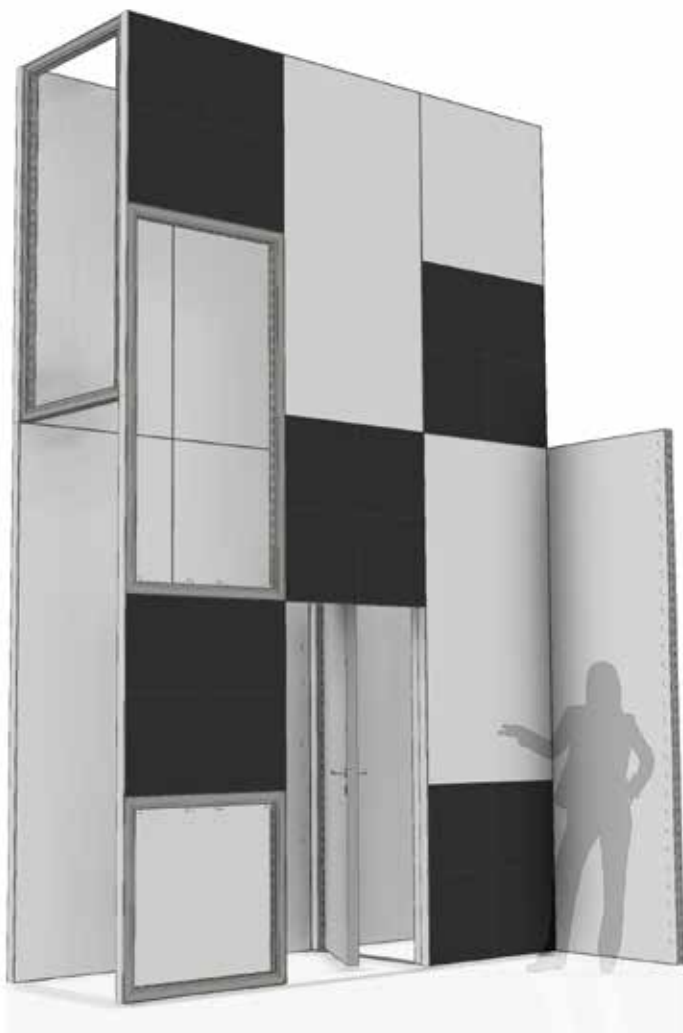


**LEDskin®**

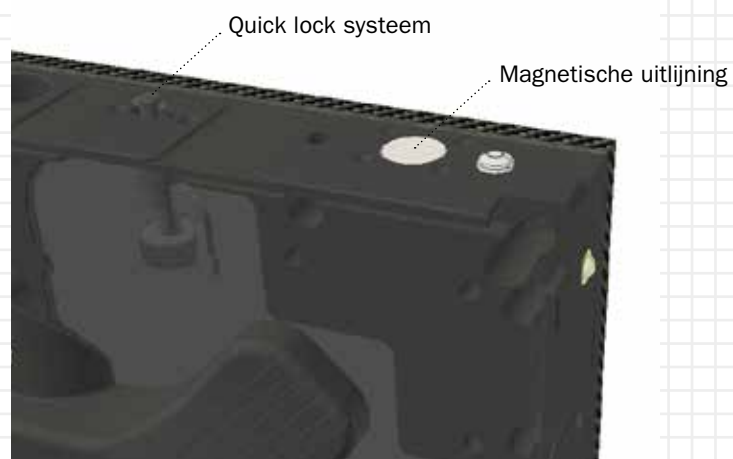
**Gemakkelijk en  
snel bouwen**

Dankzij onze manuele M8 connectoren kunnen de LEDskin® cabinets heel gemakkelijk op-en afgebouwd worden in ons b62 kadersysteem.

De LEDskin® cabinets worden automatisch uitgelijnd dankzij de ingebouwde magneten. Het quick lock systeem garandeert dat alle cabinets op hun plaats blijven.



**901 2048 0100 MKII**  
MANUELE M8 CONNECTOR  
LEDKIN



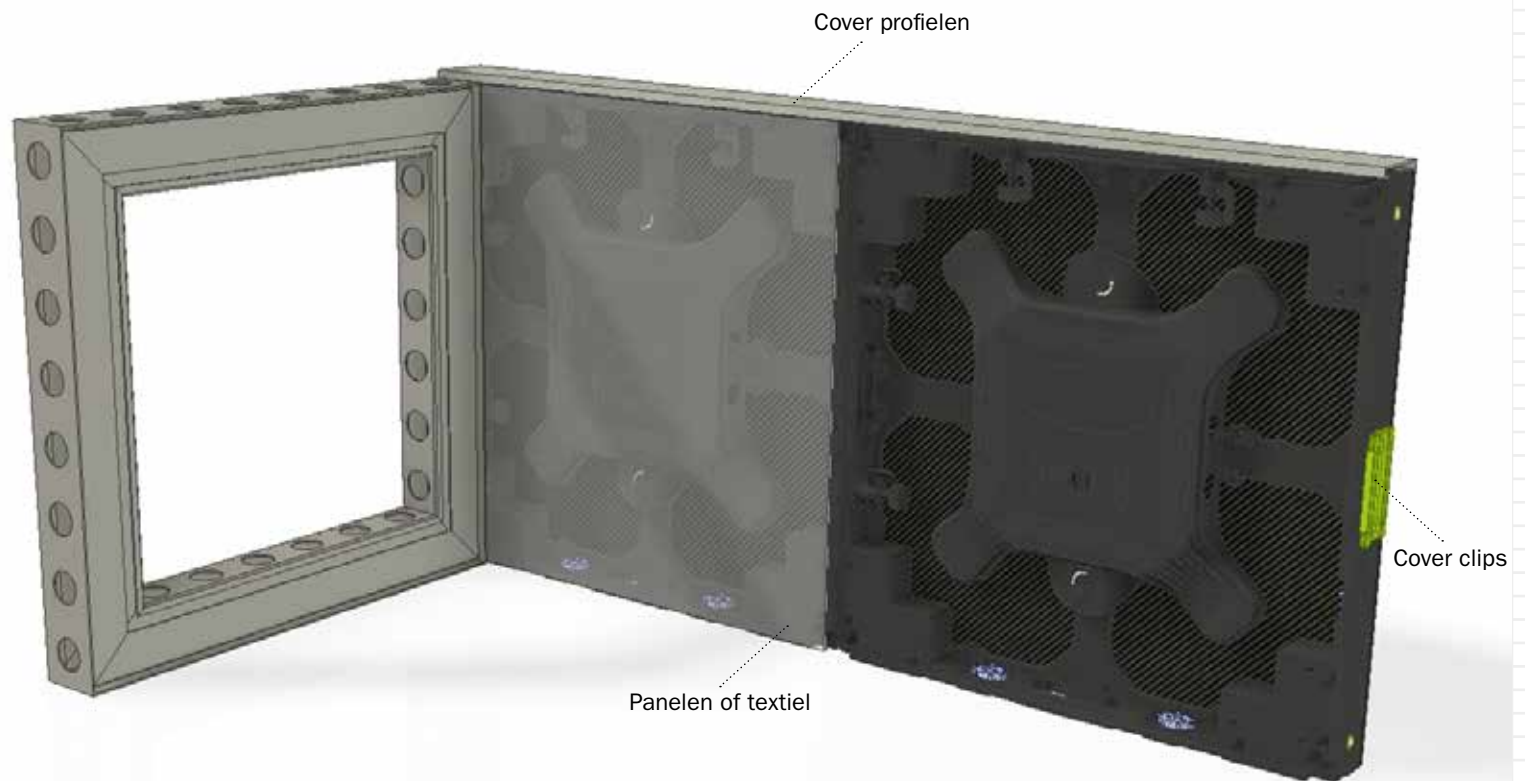
**beMatrix®**  
re!nventing stand building systems

**LEDskin®**

**Creative  
oplossingen**

Alle beMatrix cover oplossingen kunnen gebruikt worden om de LEDskin® cabinets een nette en afgewerkte look te geven.

Zelfs binnen de slanke breedte van 62mm is het perfect mogelijk om alle elektrische kabels aan de achterkant weg te werken m.b.v. textiel of panelen.



**LEDskin®**

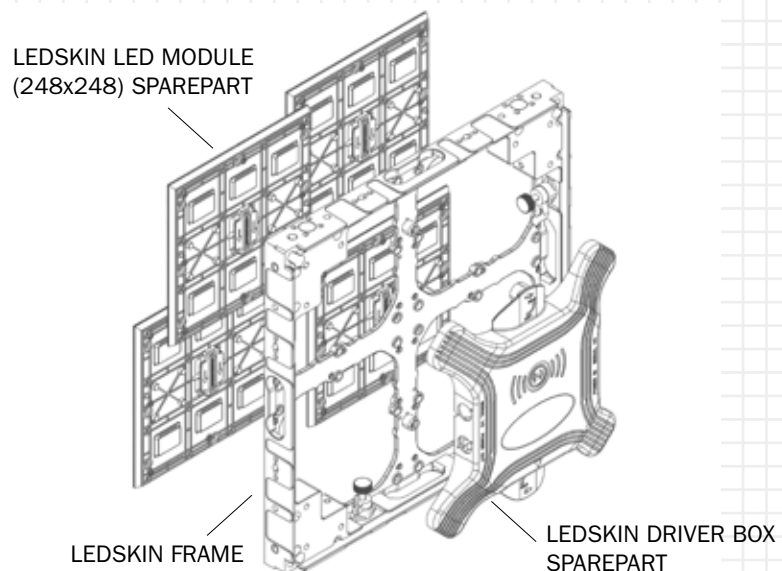
**Makkelijk in  
onderhoud**

De **Gekko** werd speciaal door beMatrix ontwikkeld. Met deze gebruiksvriendelijke, magnetische tool kan men probleemloos een LED module aan de voorzijde vervangen.

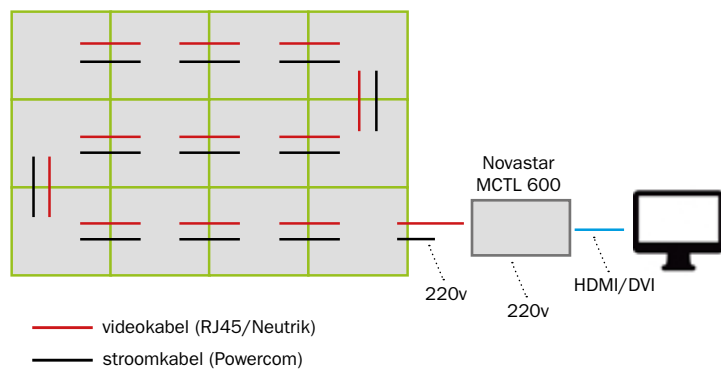


# LEDskin®

## Specificaties



### DAISY CHAIN



### LEDskin INFORMATIE

Pixel pitch	3.1 mm
Module hoeveelheid	4 stuks
LEDskin module resolutie	80 x 80 pixels
LEDskin module dimensie	248 x 248 mm
LEDskin cabinet resolutie	160 x 160 pixels
LEDskin cabinet dimensie	496 x 496 x 62 mm
Pixel dichtheid	104,058 pixels/m <sup>2</sup>
Gewicht cabinet	7,3kg

### MECHANISCHE EN OPTISCHE RATINGS

Oppervlakte vlakheid	Opening ≤ 0,5 mm
Helderheid	1,200 nits
Kijkhoek	110°/110°
Kijkafstand	≥3,1 m
Aanpassing helderheid	0~100% 256 levels
Contrast ratio	1:2000
LED	SMD 2121 mat LED

### STROOMVOORZIENING

Stroombron	100-240V AC 50-60Hz
Maximum verbruik	600w/m <sup>2</sup>
Gemiddeld verbruik	200w/m <sup>2</sup>
Platform	Novastar
Levensduur	100,000 uur



**LEDskin®**

**Reiskoffer**

8x LEDskin® cabinets  
8x korte videokabel  
8x korte stroomkabel  
2x lange videokabel  
2x lange stroomkabel  
1x stroomkabel met stekker (EU/UK/USA)



**200 20 01**  
LEDSKIN FLIGHTCASE 8x + CABLE COMPARTMENT



**200 00 00**  
8x LEDSKIN TILE (496x496MM)



**200 11 00**  
8x LEDSKIN INTERLINK SIGNAL  
CABLE (0,28M)



**200 10 00**  
8x LEDSKIN INTERLINK POWER  
CABLE (0,28M)



**200 11 01**  
2x LEDSKIN INTERLINK SIGNAL  
CABLE (0,8M)



**200 10 01**  
2x LEDSKIN INTERLINK POWER  
CABLE (0,8M)

**beMatrix®**  
reInventing stand building systems

Audiovisual Partner



I.Z. Brug 10, Klein Veerle 115  
B-2960 Brecht  
T: +32 3 313 73 73  
F: +32 3 313 74 73  
E: [info@astechnology.eu](mailto:info@astechnology.eu)  
[WWW.ASTECHNOLOGY.EU](http://WWW.ASTECHNOLOGY.EU)



**beMatrix**<sup>®</sup>  
re!nventing stand building systems

**beMatrix head-office Belgium**  
*Wijnendalestraat 174  
B - 8800 Roeselare  
T. +32 51 20 07 50  
F. +32 51 24 18 61  
[www.beMatrix.com](http://www.beMatrix.com)*